

一張圖勝過千言萬語

Yao-Hung Huang v. Marklyn Group, Inc 案件¹

2012 年，在 Yao-Hung Huang v. Marklyn Group, Inc. 案件中，原告 Huang 指控被告 Marklyn 集團侵害 D614,780 專利設計（如圖 1 所示，簡稱 780 專利），那是一種可安裝在汽車的前格柵（水箱護罩）或側視鏡上的可彎曲長條帶狀的 LED 燈串（如圖 1 中的 Fig.1—Fig.9），其中 Fig.7-Fig.9 與說明書清楚揭露 780 專利的可彎曲性質，以及如何安裝於汽車前格柵及側視鏡。被告 Marklyn 建議提出了要以詳細的文字解讀 780 專利，其中包括該設計的尺寸與比例。然而，科羅拉多州地方法院法官 Blackburn 認為，詳細的文字描述也不會有助於陪審團的事實認定，拒絕以詳細的文字來解讀設計專利權範圍，而以「如圖所示及所述之可應用於可彎曲長條帶狀的 LED 燈串之裝飾性設計」來解讀 780 專利。值得注意的是，Blackburn 認為並不需要以詳細文字解讀權利範圍，就可分先技藝與 780 專利，或是以非功能性元件來限制其保護範圍。

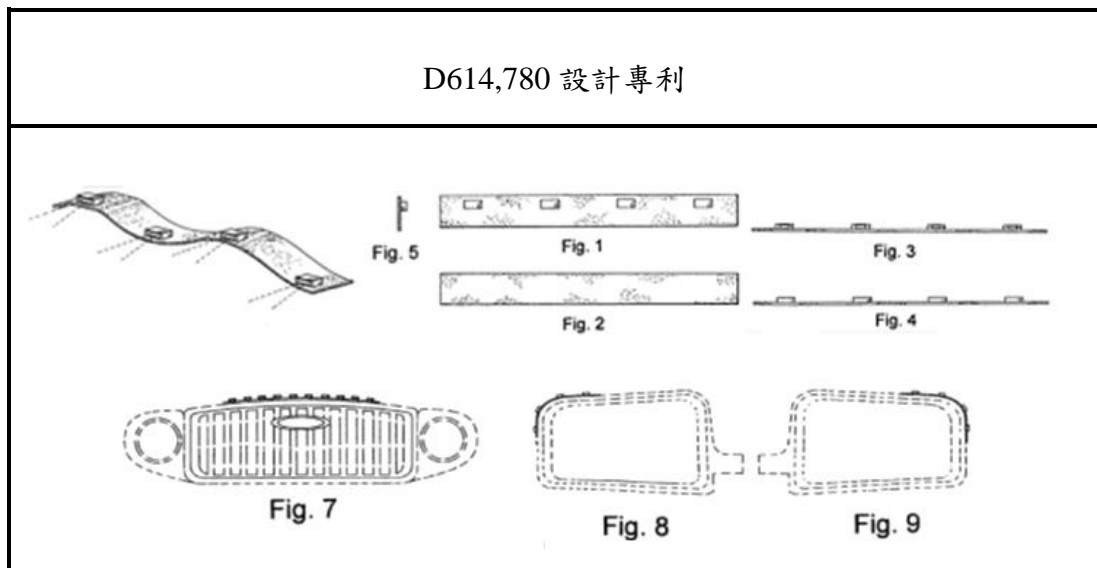


圖 1 Yao-Hung Huang 的 780 專利

¹ 參照 Yao-Hung Huang v. Marklyn Group, Inc., No. 11-cv-01765, 2012 WL 4856720 (D. Colo. Oct. 11, 2012)。